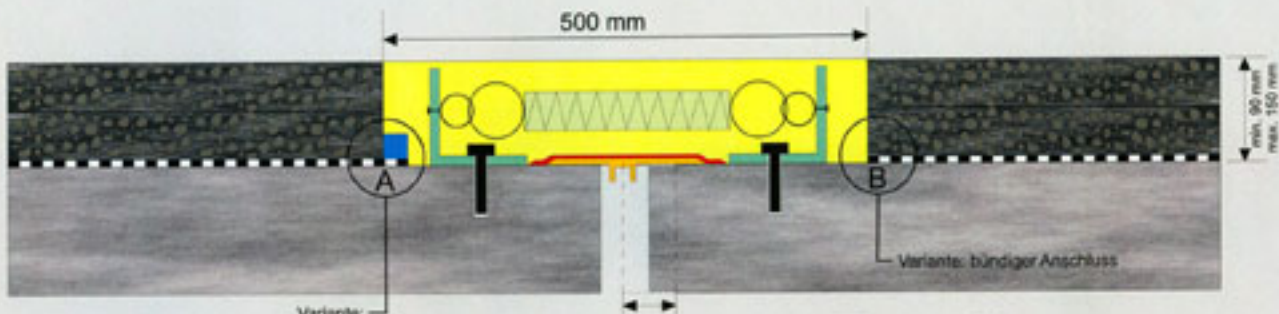


SILENT-JOINT^{RESA} 500 S

Für horizontale Fugenbewegungen bis 50 mm



Variante:
Einbettung Anschlussstreifens
der Abdichtung in die Muldenfüllung

Variante: bündiger Anschluss

Totale horizontale Bewegung: 50 mm
(Berechnung gemäss ASTRA-Ri. Ausgabe 2005)

- Übergangskonstruktion
- Vergussmasse
- Sek. Entwässerung

- Bewegungs- und Kraftverteilungselement
- Stahlwinkel
- Trennmatte